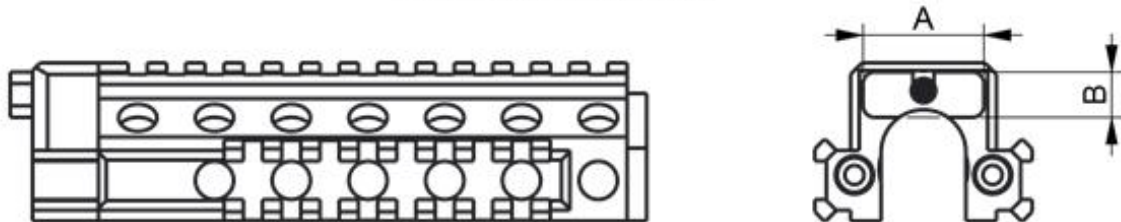
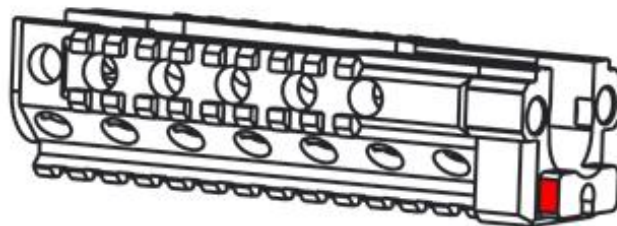


Pasowanie Łoża WBP

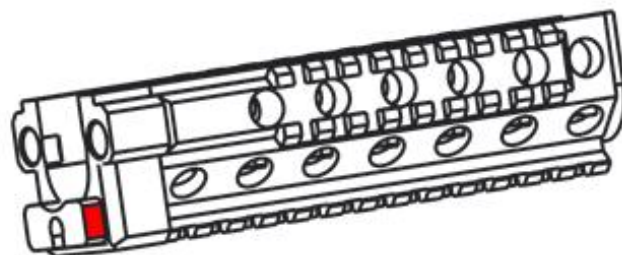


Rys.1.1

Krok pierwszy: Aby łożo odpowiednio współpracowało z pozostałymi elementami karabinka, należy zebrać naddatek materiału z bocznych płaszczyzn zaznaczonych na rysunku (Rys.1.2 i Rys.1.3) Wymiar 'A' uzależniony jest od pierwotnego montażu obsady lufy, należy go więc indywidualnie pasować do każdej jednostki broni.

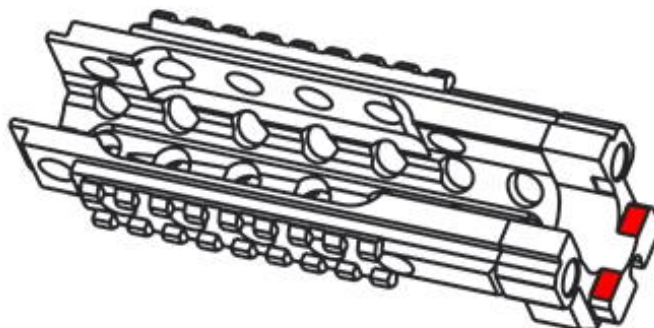


Rys.1.2



Rys.1.3

Krok drugi: Odpowiednie zamocowanie łoża wymaga również dopasowania wysokości występu łoża 'B', która musi współgrać z obsadą lufy (Rys.1.4). Został on wykonany również z naddatkiem tak, aby pasować do każdego karabinka AKM/AKMS



Rys.1.4

UWAGA! Pasowane części powinny ciasno współpracować z pozostałymi elementami tak, aby nie luzowały się w trakcie użytkowania. Nadmierne zdjęcie naddatku może spowodować uszkodzenie elementu. Dla bezpieczeństwa użytkownika nie wolno używać elementów uszkodzonych. Jeżeli nie jesteś pewien czy potrafisz dokładnie dokonać pasowania elementu zbyt ciasnego, zgłoś się do wykwalifikowanego rusznikarza.