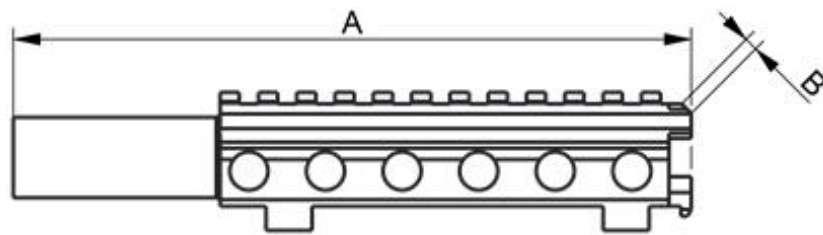


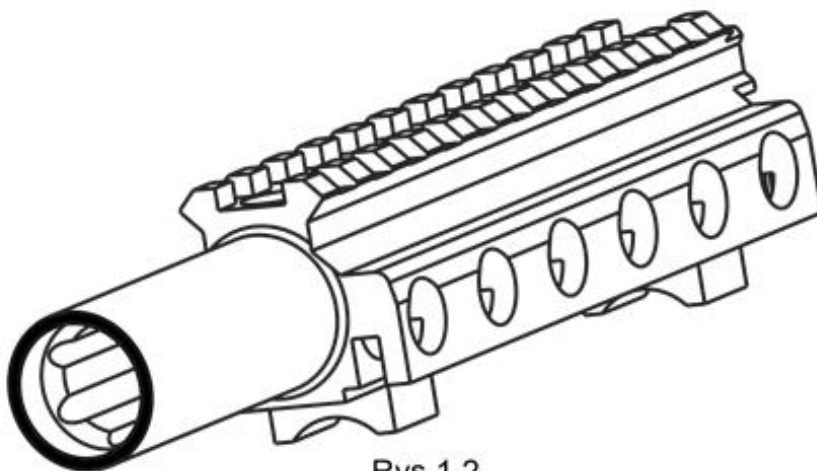
## Pasowanie Rury Gazowej WBP



Rys.1.1

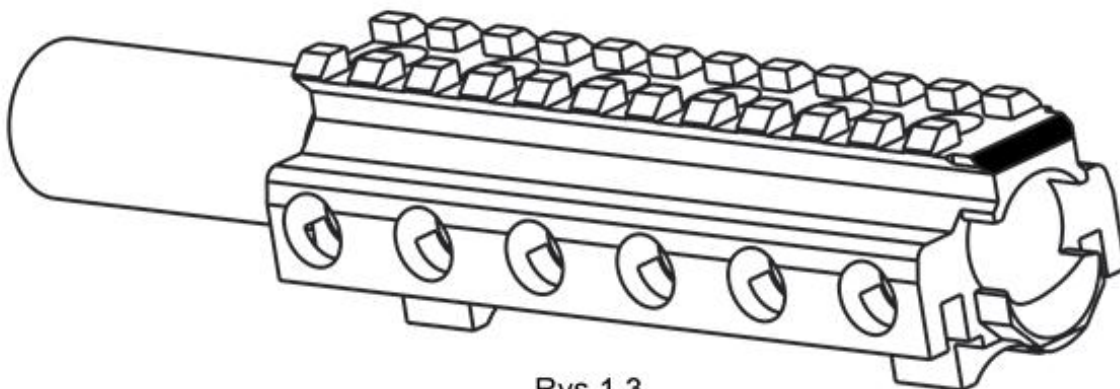
Krok pierwszy: Aby rura gazowa odpowiednio współpracowała z pozostałymi elementami karabinka, należy zebrać naddatek materiału z walcowej części zaznaczonej na rysunku (Rys.1.2).

Wymiar 'A' zależny jest od pierwotnego montażu armatury na lufie, należy go więc indywidualnie pasować do każdej jednostki broni.



Rys.1.2

Krok drugi: Odpowiednie zamocowanie rury wymaga również dopasowania szerokości fazy ('B') klinowanej łącznikiem umiejscowionym w podstawie celownika (Rys.1.3). Została ona wykonana również z naddatkiem tak, aby pasować do każdego karabinka AKM/AKMS.



Rys.1.3

**UWAGA!** Pasowane części powinny ciasno współpracować z pozostałymi elementami tak, aby nie luzowały się w trakcie użytkowania. Nadmierne zdjęcie naddatku może spowodować uszkodzenie elementu. Dla bezpieczeństwa użytkownika nie wolno używać elementów uszkodzonych. Jeżeli nie jesteś pewien czy potrafisz dokładnie dokonać pasowania elementu zbyt ciasnego, zgłoś się do wykwalifikowanego rusznikarza.